

### Figures géométriques 3 : « Les quadrilatères »

« Je ne me suis jamais autant trompé de toute ma vie. » Thorin

*Les constructions se feront sans quadrillage avec les instruments de géométrie.*

#### Exercice 1

Construire un carré ABCD tel que  $AB = 6$  cm.

#### Exercice 2

Construire un carré ABCD tel que  $AC = 8,5$  cm.

#### Exercice 3

Construire un rectangle ABCD tel que  $AB = 6,7$  cm et  $AD = 4$  cm.

#### Exercice 4

Construire un rectangle ABCD tel que  $AC = 9,2$  cm.

#### Exercice 5

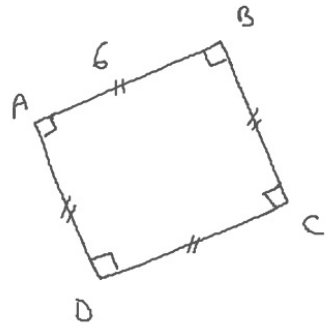
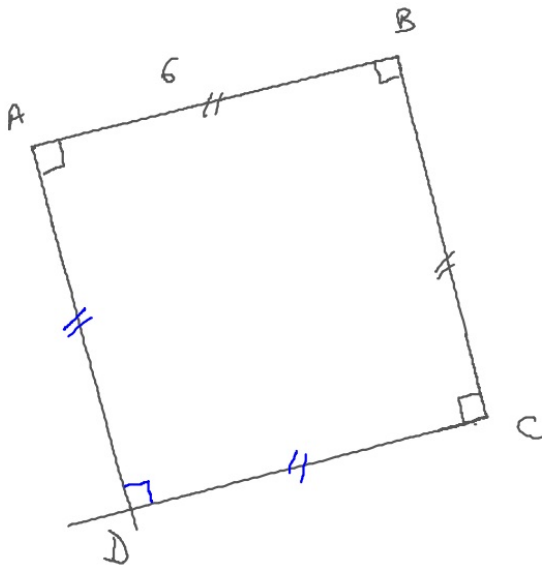
Construire un losange ABCD tel que  $AB = 6,5$  cm.

#### Exercice 6

Construire un losange ABCD tel que  $AC = 6,3$  cm et  $BD = 4$  cm.

# Les quadrilatères

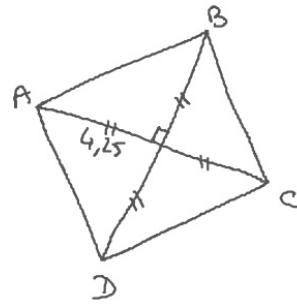
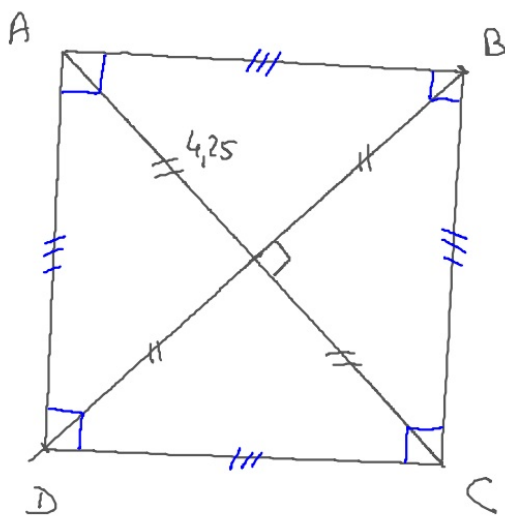
## Exercice 1



Le codage en bleu est obtenu après construction.

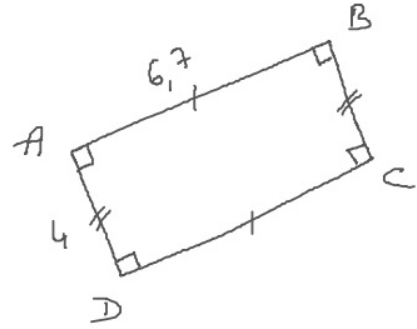
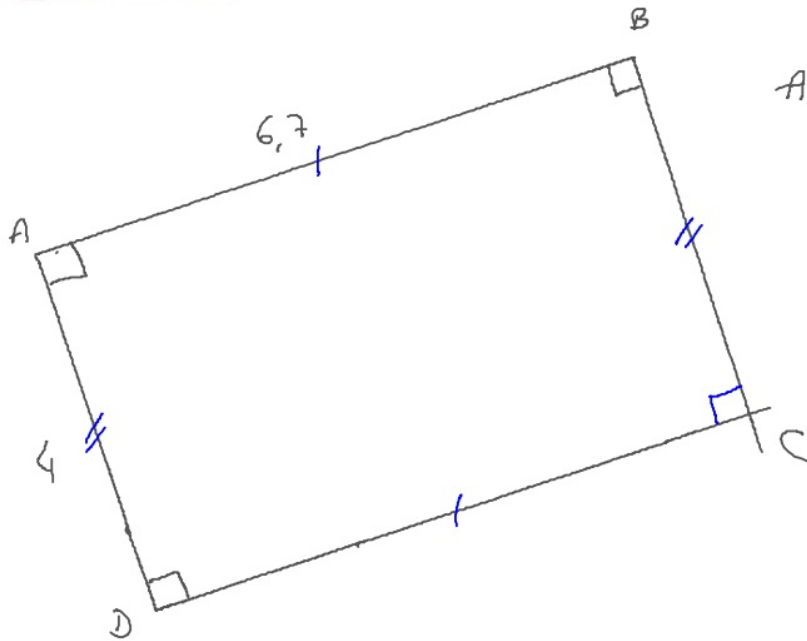
Définition : un carré est un quadrilatère qui a quatre côtés de même longueur et quatre angles droits.

## Exercice 2



Propriété : les diagonales d'un carré sont perpendiculaires, ont la même longueur et se coupent en leur milieu.

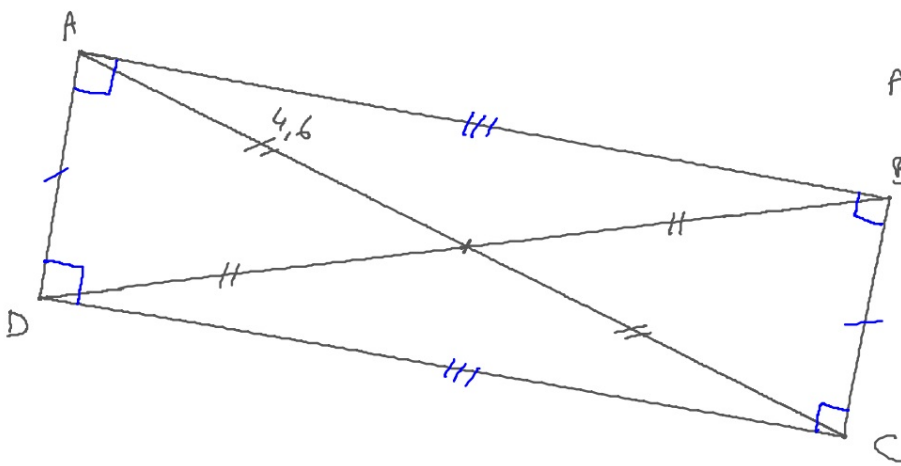
### Exercice 3



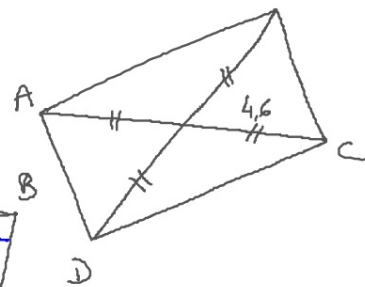
Définition : un rectangle est un quadrilatère qui a quatre angles droits.

Propriété : les côtés opposés d'un rectangle ont la même longueur et sont parallèles.

### Exercice 4

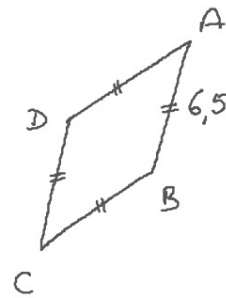
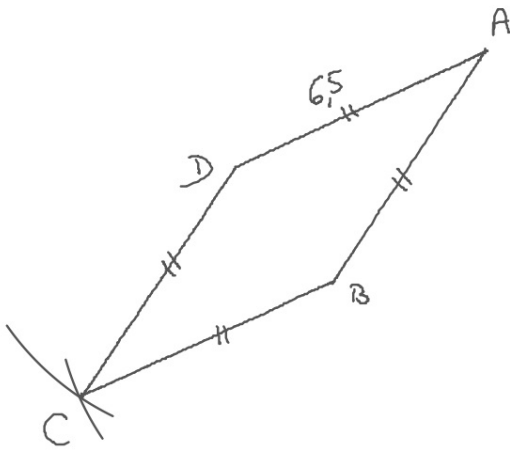


$$9,2 \div 2 = 4,6$$



Propriété: les diagonales d'un rectangle ont la même longueur et se coupent en leur milieu.

## Exercice 5



Définition : un losange est un quadrilatère qui a quatre côtés de même longueur .

Propriétés : les côtés opposés d'un losange sont parallèles .

Exercice 6

